



ΟΙΚΟΝΟΜΙΚΟ ΠΑΝΕΠΙΣΤΗΜΙΟ ΑΘΗΝΩΝ

ΤΜΗΜΑ ΔΙΟΙΚΗΤΙΚΗΣ ΕΠΙΣΤΗΜΗΣ ΚΑΙ ΤΕΧΝΟΛΟΓΙΑΣ

Πληροφοριακές & Τηλεπικοινωνιακές Τεχνολογίες

Εξεταστική περίοδος
Σεπτεμβρίου 2002

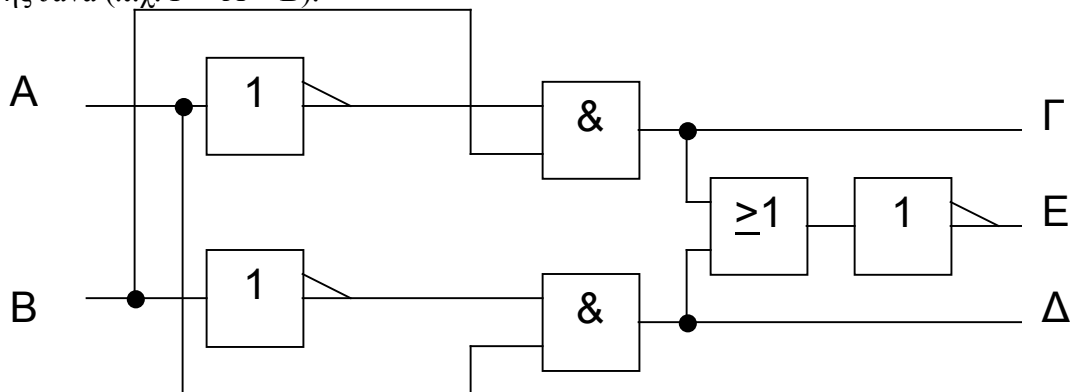
Διδάσκων: Επίκ. Καθηγητής Διομήδης Σπινέλλης

Θέμα 1ο: (2.5 βαθμοί)

Περιγράψτε σε αδρές γραμμές και με βάση ένα απλό παράδειγμα έναν αλγόριθμο συμπίεσης δεδομένων.

Θέμα 2ο: (2.5 βαθμοί)

Γράψτε τον πίνακα αληθείας για το παρακάτω κύκλωμα: τις τιμές που θα λάβουν τα σημεία Γ, Δ, Ε για όλους τους δυνατούς συνδυασμούς τιμών Α και Β. Εκφράστε τη σχέση ανάμεσα στα Α και Β που εκφράζει κάθε ένα από τα Γ, Δ, Ε με έναν τελεστή της Java (π.χ. $\Gamma = A + B$).



Θέμα 3ο: (2.5 βαθμοί)

Απαριθμήστε τα τμήματα από τα οποία αποτελείται το URL <http://www.dmst.aueb.gr/dds/intro/exam/p2002.html> και εξηγήστε συνοπτικά πως αυτά επιτρέπουν την ανάκτηση του περιεχομένου της συγκεκριμένης σελίδας. Με ποιον τρόπο είναι πιθανό να είναι κωδικοποιημένα το περιεχόμενο και η εμφάνιση της σελίδας αυτής;

Θέμα 4ο: (2.5 βαθμοί)

Να γράψετε σε Java ένα πρόγραμμα που θα διαβάζει 170 ακέραιους βαθμούς με τιμές 0–10 και θα τυπώνει λεκτικά (π.χ. «οκτώ», «τρία») το μέσο όρο, καθώς και το μέγιστο και ελάχιστο βαθμό που εμφανίστηκε.

Σημείωση: Μετά τη δήλωση `import gr.aueb.dds.BIO;` μπορείτε να διαβάζετε ακέραιες αριθμητικές τιμές με τη μέθοδο `int BIO.readInt()` και να τυπώνετε τιμές κάθε τύπου με τη μέθοδο `void BIO.println(Object o)`.

Διάρκεια εξέτασης 1,5 ώρα

Καλή επιτυχία!